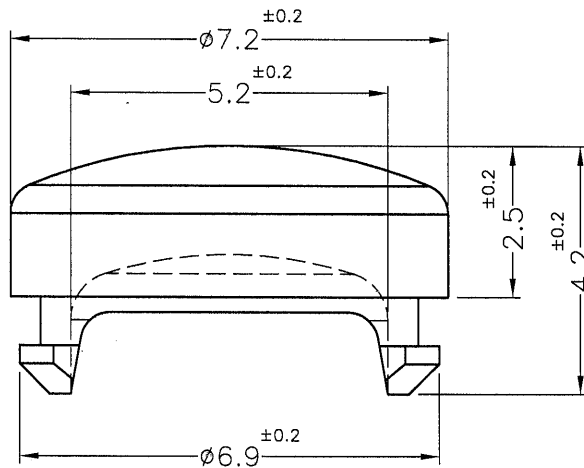



REVISIONS			
REV	DESCRIPTION	DATE	BY



MOUNTING HOLE:  $\phi 6.35\text{mm}$   
 THICKNESS: 0.8mm

- NOTE: 1. SHRINKING IS NORMAL STATUS.  
 內縮為正常現象。  
 2. MADE OF EQUIVALENT MATERIAL.  
 均可使用同等材質。

 <p>康揚企業股份有限公司          KANG YANG HARDWARE ENTERPRISE CO., LTD.          康揚塑膠(東莞)有限公司          KANG YANG PLASTIC(DONG GUAN) CO., LTD.          康哲電腦配件(吳江)有限公司          KANG CHE COMPUTER COMPONENTS(WUJIANG) CO., LTD.</p>				TITLE	SPEC. DWG
				MATERIAL	DATE
				FINISH	DRAWN
PART NUMBER	DRAWING NUMBER	COLOR	CHECK		
LC5-7(GR1)	LC5-7	GREEN	薛梅		
SIZE	SCALE	UNIT	REV	UNLESS OTHERWISE SPECIFIED TOLERANCE	
A4	8:1	mm	C	SEE ABOVE	
				APPROVED	
				